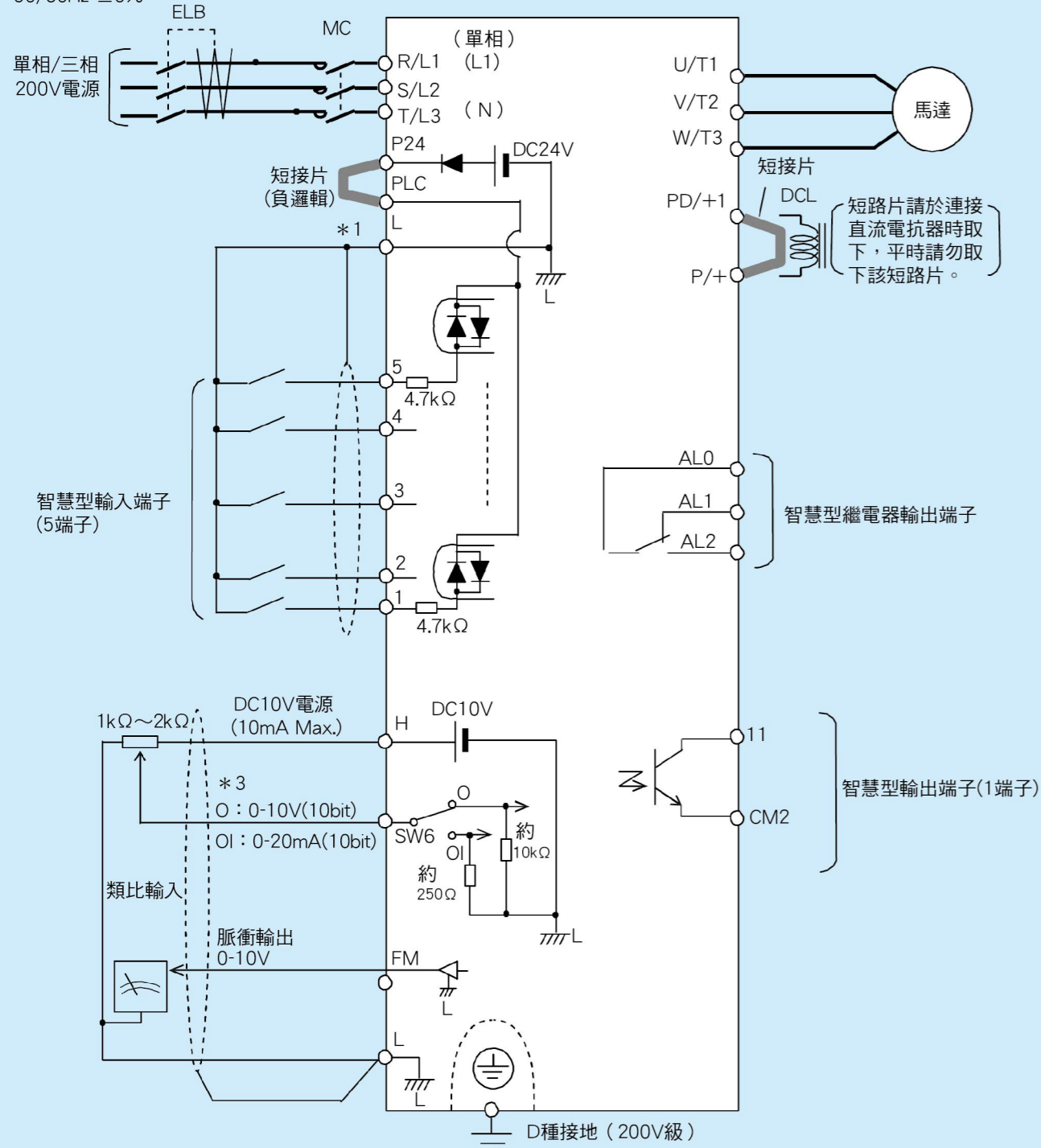


■ 標準接線圖(負邏輯)

電源 *2
 <200V class>
 單相/三相 200 ~ 240V+10%, -15%
 50/60Hz ±5%
 <400V class>
 三相 380 ~ 480V+10%, -15%
 50/60Hz ±5%



注 1：配線時請注意各端子台的共點。

端子	1, 2, 3, 4, 5, H, O/OI	11
共點	L	CM 2

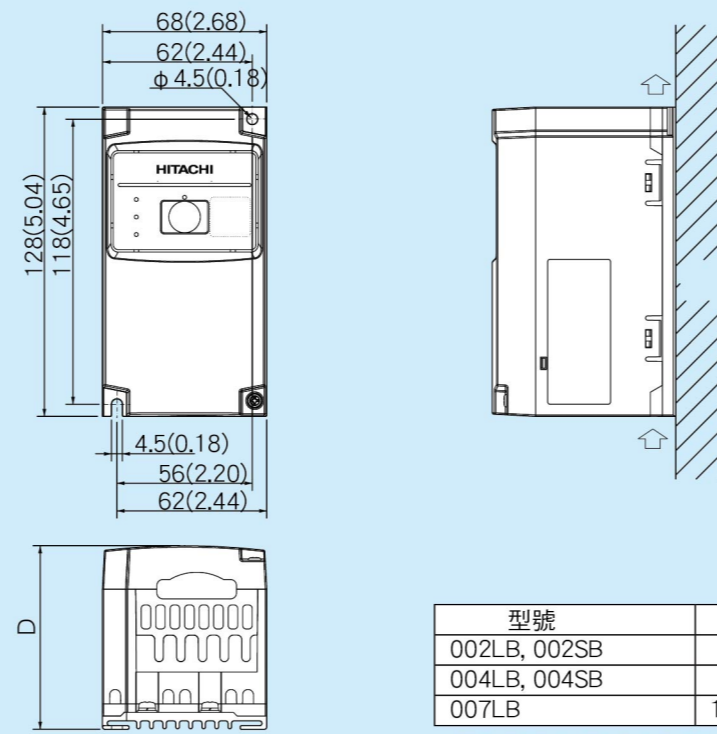
備註：預設為：負邏輯，L為共點。

注 2：請選擇適當的變頻器輸入電壓。

注 3：輸入電壓：0~10V 和輸入電流：0~20mA
 欲使用4~20mA電流輸入時，請改變參數。
 O 和 OI 為共用端子，請用指撥開關SW6切換電壓/電流輸入。

NES1-002SB · NES1-004SB · NES1-002LB, · NES1-004LB · NES1-007LB

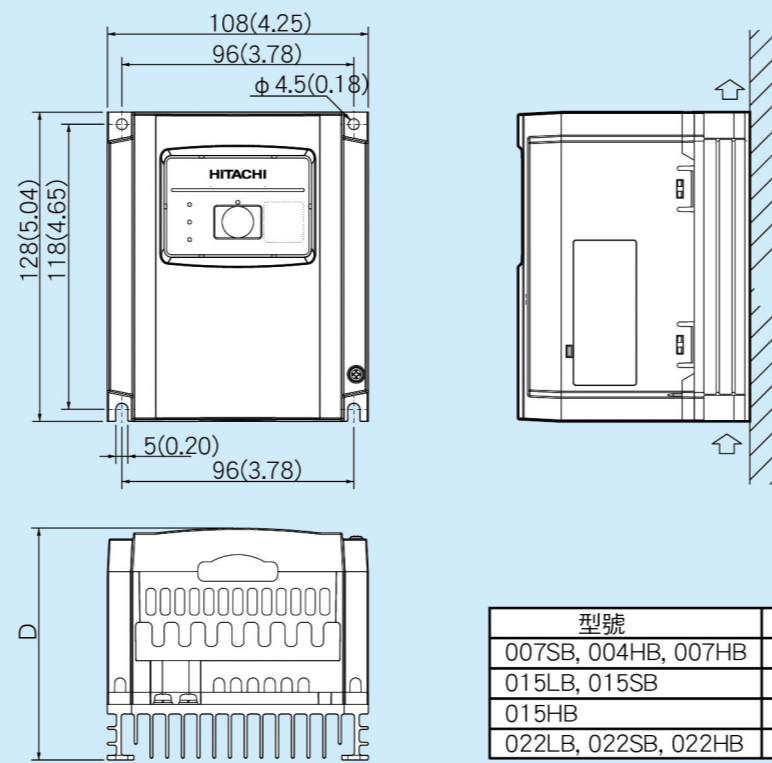
[單位：mm]



型號	D
002LB, 002SB	76(2.99)
004LB, 004SB	91(3.58)
007LB	115 (4.53)

*002~007LB/002, 004SB：無散熱風扇

NES1-007SB · NES1-015SB · NES1-022SB, NES1-015LB · NES1-022LB · NES1-004HB · NES1-007HB · NES1-015HB · NES1-022HB



型號	D
007SB, 004HB, 007HB	96 (3.78)
015LB, 015SB	107 (4.21)
015HB	111 (4.37)
022LB, 022SB, 022HB	125 (4.92)

*007SB/004HB：無散熱風扇

輕巧、簡約的設計，開啟了變頻器的新世代

NE-S1 Series NEW



永彰機電股份有限公司

Whats“NES”?

日立開發之新型變頻器
輕巧簡約，物美價廉

N Next&New
新時代(NEXT)的變頻器
將協助您開拓新(NEW)的市場

E Ecological & Economical
節能(Ecological) 簡約(Economical)
安裝容易，操作簡單

S Small & Simple
簡易的功能，搭配輕巧的設計



1 節省空間

- 業界尺寸最小：
- 可左右緊密配置，有效的節省空間
- 尺寸比X200機種(0.2KW)減少43%



2 操作簡單

- 單鍵可操作運轉、停止、重置三種功能
- 可另選擇加裝擴充面板(NES1-OP)



3 符合全球標準

- 符合全球安全規格標準：
- 對應CE/UL/c-UL/c-Tick安全規格
- 正邏輯/負邏輯為標準功能
- 可針對正/負邏輯輸入直接作設定，方便控制



5 客製化選擇

- 應客戶需求可作客製化變頻器
- (請與總代理聯絡)

4 網路通訊

- RS485 Modbus-RTU為標準通訊

6 為實現節能所保留的各項機能

- 搭載自動節能功能，使運轉中以消耗最少的電力進行控制
- 輸入/出端子的信號演算/延遲功能
- 搭載演算及延遲功能，可簡化外部回路
- 操作面板 / 智慧型端子切換
- 透過智慧型端子，可選擇不同的頻率來源及運轉指令作切換
- 第二控制功能
- 兩台馬達可以透過一台變頻器作控制切換運轉
- 三線操作功能
- 使用於運轉及停止的瞬間信號控制
- 類比輸入斷線檢知功能
- 一旦類比輸入之頻率指令斷線，變頻器便能輸出斷線訊號通知

7 用途

- 應用於風機、水泵浦等設備，最能發揮其節能之效果
- 風機和空調
 - 空調系統
 - 各式風機和鼓風機
 - 無塵室
- 泵浦
 - 純水和汗水泵系統
 - 恆壓供水系統
- 食品加工機械
 - 切片機
 - 混合機

機種配置		0.2(1/4)	0.4(1/2)	0.75(1)	1.5(2)	2.2(3)
通用馬達 (HP)						
單相200V	SB	●	●	●	●	●
三相200V	LB	●	●	●	●	●
三相400V	HB	●	●	●	●	●



標準規格

■單相/三相 200V 級

機種 NES1-		002SB	004SB	007SB	015SB	022SB
額定輸出	通用馬達容量、4-極 kW(HP) *1	0.2(1/4)	0.4(1/2)	0.75(1)	1.5(2)	2.2(3)
	額定容量(kVA)	0.4	0.9	1.3	2.4	3.4
	額定輸出電流(A) *2	0.5	1.0	1.6	2.9	4.1
	過載容量(輸出電流)	1.4	2.6	4.0	7.1	10.0
	額定輸出電壓(V)	3相(3線) 200~240V (對應受電電壓)				
額定輸入	額定輸入電壓(V)	SB : 單相 200~240V+10%、-15%、50/60Hz ±5% LB : 3相 200~240V+10%、-15%、50/60Hz ±5%				
	額定輸入電流(A)	3.1	5.8	9.0	16.0	22.5
保護構造 *3		IP20				
冷卻方式		自冷卻			強制通風	
重量(kg)	SB	0.7	0.8	1.0	1.2	1.3
	LB	0.7	0.8	0.9	1.2	1.3

■三相 400V 級

機種 NES1-		004HB	007HB	015HB	022HB	
額定輸出	通用馬達容量、4-極 kW(HP) *1	0.4(1/2)	0.75(1)	1.5(2)	2.2(3)	
	額定容量(kVA)	0.9	1.6	2.6	3.6	
	額定輸出電流(A)	1.2	2.0	3.4	4.5	
	過載容量(輸出電流)	1.5	2.5	4.1	5.5	
	額定輸出電壓(V)	3相(3線) 380~480V (對應受電電壓)				
額定輸入	額定輸入電壓(V)	3相 380~480V +10%、-15%、50/60Hz ±5%				
	額定輸入電流(A)	2	3.3	5.2	7	
保護構造 *3		IP20			強制通風	
冷卻方式		自冷卻			強制通風	
重量(kg)		0.9			1.0	
					1.1	

■一般規格

項目	規格	
控制	控制方式	線性正弦波PWM控制
	輸出頻率範圍 *4	0.01~400Hz
	頻率精度 *5	最高頻率：數位指令：±0.01%、類比指令：±0.4% (25 ± 10°C)
	頻率解析度	數位指令：0.1Hz、類比指令：(最大頻率)/1000
輸入端子	電壓/頻率特性	V/f 控制(定轉矩、遞減轉矩)
	加/減速時間	0.00~3600秒，(直線、曲線)，2段 加減速
	啟動扭矩 *6	6Hz可達100%
	載波頻率變動範圍	2.0~15kHz
輸出信號	保護功能	過電流，過電壓，低電壓，過載，變頻器溫度異常，接地異常，輸入過電壓，外部異常，外部跳脫，CPU異常，USP異常，程式運轉，輸出欠相保護
	規格	10kohm 輸入阻抗，可選擇正/負邏輯
	功能	FW(正轉)，RV(反轉)，CF1-CF3(多段速指令)，JG(寸動)，DB(外部直流煞車)，SET(第二控制)，2CH(2段加減速)，FRS(自由運轉停止)，EXT(外部跳脫)，USP(復電再啟動防止)，SFT(軟體鎖功能)，AT(類比輸入切換)，RS(重置變頻器)，STA(3線運轉)，STP(3線保持)，F/R(3線正/逆轉)，PID(PID無效)，PIDC(PID重置)，UP/DWN(遠端控制加速/減速)，UDC(遠端控制數據清除)，OPE(操作面板操作)，SF1-SF3(多段速位元)，OLR(過負載限制切換)，LAC(LAD取消)，ADD(設定頻率加算)，F-TM(強制端子控制)，KHC(累積電力清除)，AHD(類比指令保持)，HLD(保持輸出頻率)，ROK(運行命令的許可)，DISP(顯示限制)，NOC(沒有指定)
	端子	27V DC 最大50mA開集極輸出，1 端子 1c 輸出 250V AC/30V DC 2.5A 繼電器
標準操作面板	狀態指示燈	單鍵控制 運轉/停止/重置 ON：按鍵功能是“運轉”(運行命令信號源的設置(A002/A201)) OFF：按鍵功能是停止/重置 當連接擴充面板時，操作鍵將無效。
	頻率設定	標準操作面板(選配) 外部信號 *7 外部埠 標準操作面板(選配) 外部信號
環境	周圍溫度	上鍵和下鍵 / 設置透過操作鍵盤上的旋鈕或類比設定
	保存溫度	DC 0~10 V 或者 DC 4~20 mA RS-485 介面(可選擇日立通訊協定/Modbus-RTU)
其他機能	周圍溫度	運轉鍵(Run) / 停止鍵(Stop)(由機能 下命令作正/反轉更改)
	保存溫度	正轉 運轉/停止(常開觸點)，反轉設置的端子分配(常閉/常開)，可使用3線輸入
擴充	溫度	RS485 介面(可選擇日立通訊協定/Modbus RTU)
	振動	標高1,000m以下，屋內(無腐蝕性氣體、塵埃場所)
使用場所	其他機能	標高1,000m以下，屋內(無腐蝕性氣體、塵埃場所)
	使用場所	AVR(自動電壓調整)，V/f 特性的選擇，曲線加減速，上下限頻率限制，多段運功能(8段運)，PID控制，共振頻率，外部頻率輸入開始/結束設定，寸動，歷史資料

注 1：通用馬達是指日立標準的三相馬達(四極)，當使用其他馬達，必須小心防止變頻器的額定輸出電流超過馬達額定電流(50/60 Hz)。
注 2：輸出電壓降低為主體的電源電壓降低(除非使用的AVR功能)，在任何情況下，輸出電壓不能超過輸入電源的電壓。
注 3：保護方法符合 JIS C 0920(IEC60529)。
注 4：要超越 50/60 Hz 運行馬達，諮詢馬達製造商的最大允許轉速。
注 5：輸出頻率可能會超過上限頻率設定(A004或A204)自動穩定控制。
注 6：採用日立標準 3相，4級馬達在額定電壓時。
注 7：DC 4~20 mA 輸入需由面板進行參數設定，類比輸入電壓或電流，由指撥開關切換決定，不可同時使用。